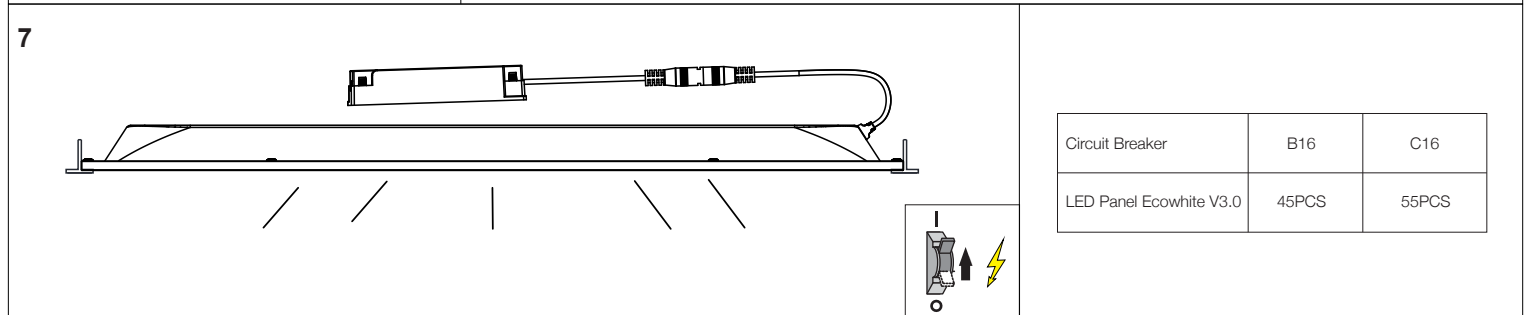
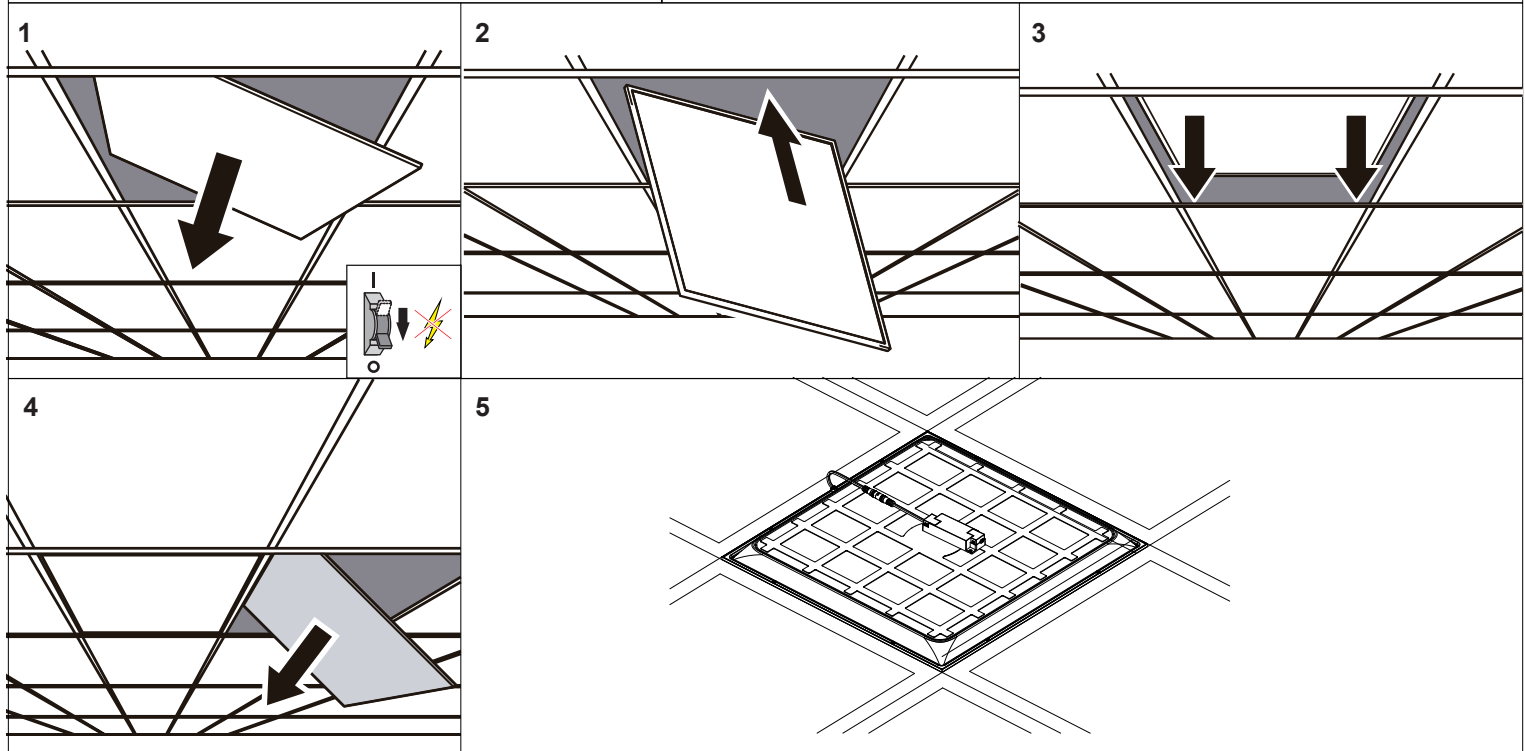


Content			EAN	W	lm	K	R <sub>a</sub>	T <sub>a</sub> (°C)	Vac	Hz	Dim	kg
	Inrush current	Panel LED Ecowhite V3.0	8719157043786	36	3700	3000	>80	-10...+45	220-240V	50/60Hz	Non	1.4
	Driver		8719157043793	36	3600	3000	>80	-10...+45	220-240V	50/60Hz	Non	1.7
	Inrush current I <sub>peak</sub> (A)	13	8719157043809	36	3800	4000	>80	-10...+45	220-240V	50/60Hz	Non	1.4
	Inrush current T <sub>width</sub> (µs)	250	8719157043816	36	3700	4000	>80	-10...+45	220-240V	50/60Hz	Non	1.7
			8719157043823	36	3800	6500	>80	-10...+45	220-240V	50/60Hz	Non	1.4
			8719157043830	36	3800	4000	>80	-10...+45	220-240V	50/60Hz	Non	1.55
			8719157043847	36	3700	4000	>80	-10...+45	220-240V	50/60Hz	Non	1.85
			8719157041775	36	3700	6500	>80	-10...+45	220-240V	50/60Hz	Non	1.85
			8719157041652	36	3700	6500	>80	-10...+45	220-240V	50/60Hz	Non	1.7
			8719157048491	36	3600	3000	>80	-10...+45	220-240V	50/60Hz	Non	1.8
			8719157048507	36	3800	4000	>80	-10...+45	220-240V	50/60Hz	Non	1.7
			8719157048514	36	3700	4000	>80	-10...+45	220-240V	50/60Hz	Non	1.8
			8719157048521	36	3800	6500	>80	-10...+45	220-240V	50/60Hz	Non	1.7
			8719157050876	36	3700	3000	>80	-10...+45	220-240V	50/60Hz	Non	1.4
		8719157050883	36	3700	6500	>80	-10...+45	220-240V	50/60Hz	Non	1.7	



**EN** The luminaire shall be installed and maintained by a qualified electrician, in accordance with the national regulations in each country. The luminaire contains no replaceable parts. In case of the luminaire is damaged, it shall be exclusively replaced by the manufacturer or authorized dealer. Keep the operating manual for later use. The manufacturer is not responsible for the incorrect use and assembly of this product.

**NL** De armatuur dient te worden geïnstalleerd en onderhouden door een erkend installateur, in overeenstemming met de nationale regelgeving in het betreffende land. De armatuur bevat geen vervangbare onderdelen. Indien de armatuur is beschadigd dient deze enkel te worden vervangen door de fabrikant of door een erkende dealer. Bewaar de handleiding voor later gebruik. De fabrikant is niet verantwoordelijk voor onjuist gebruik en/of installatie van dit product.

**DE** Die Leuchte muss von einem qualifizierten Elektriker gemäß den nationalen Vorschriften in jedem Land installiert und gewartet werden. Die Leuchte enthält keine austauschbaren Teile. Falls die Leuchte beschädigt ist, wird sie ausschließlich durch den Hersteller oder den autorisierten Händler ersetzt. Bewahren Sie die Bedienungsanleitung für spätere Verwendung auf. Der Hersteller ist nicht verantwortlich für die unsachgemäße Verwendung und Montage dieses Produktes.

**FR** Le luminaire doit être installé et entretenu par un électricien qualifié, conformément à la réglementation nationale de chaque pays. Le luminaire ne contient pas de pièces remplaçables. Dans le cas où le luminaire est endommagé, il doit être remplacé exclusivement par le fabricant ou le revendeur agréé. Conservez le mode d'emploi pour une utilisation ultérieure. Le fabricant n'est pas responsable de l'utilisation et du montage incorrects de ce produit.

**IT** L'apparecchio deve essere installato e mantenuto da un elettricista qualificato seguendo le normative nazionali di riferimento. L'apparecchio non contiene parti sostituibili. In caso di rottura sarà sostituito esclusivamente dal produttore o da un rivenditore autorizzato. Conservate il manuale di installazione per eventuali utilizzi successivi. Il produttore non è responsabile per l'utilizzo ed il montaggio non corretto di tale apparecchio.

**ES** La luminaria debe de ser instalada y mantenida por un electricista cualificado, siguiendo las regulaciones nacionales de cada país. La luminaria contiene partes no reemplazables. En el caso de que la luminaria sea dañada, deberá ser reemplazada exclusivamente por el fabricante o distribuidor autorizado. Guárdese el manual para usos posteriores. El fabricante no es responsable por el uso e instalación incorrecta de este producto.

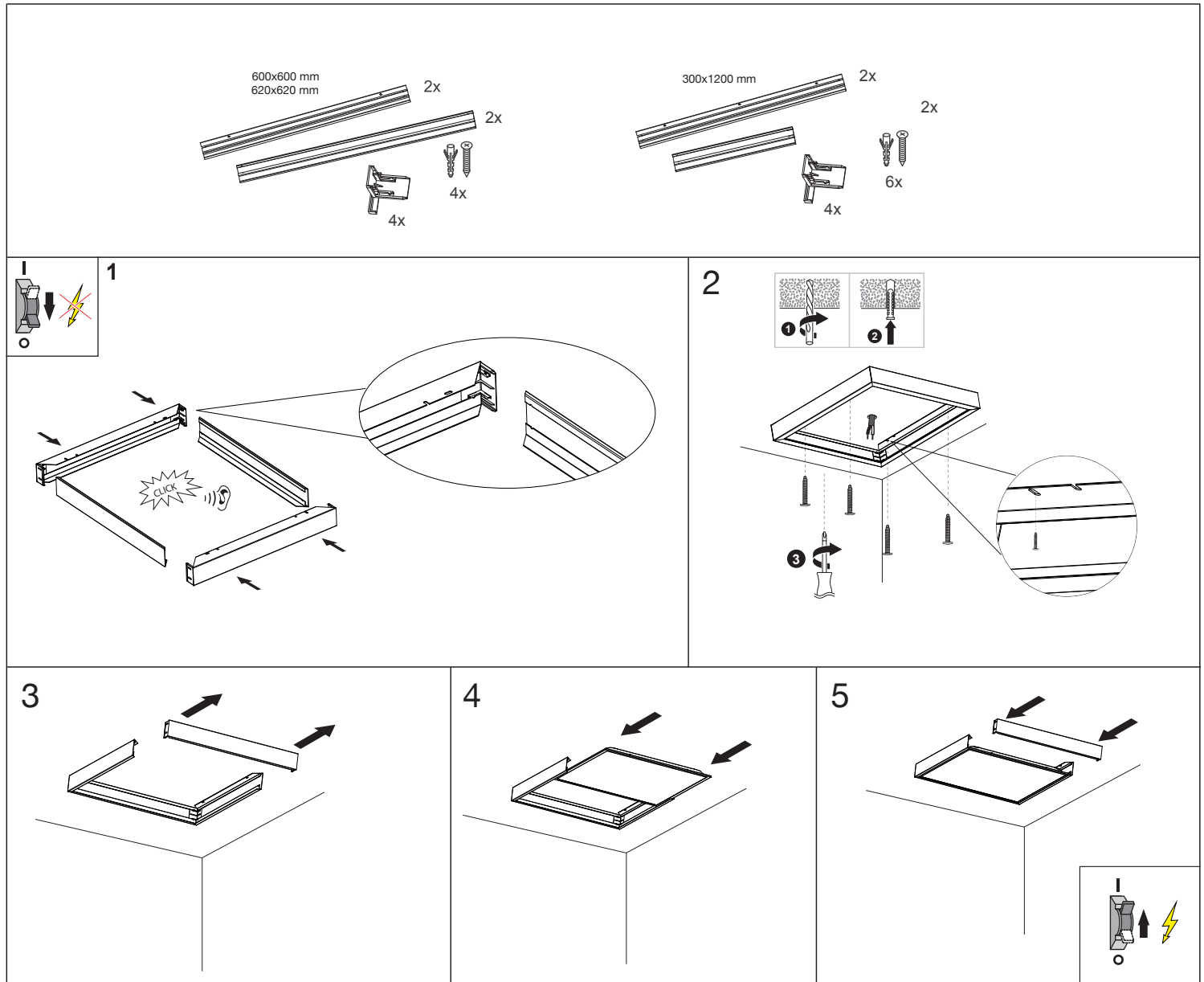


## Accessories (must be ordered separately)

The installation diagram is for both the Delta Pro and the Ecowhite V3.0 panel series use. Please be aware that the backplane might be slightly different for each item.

<p><b>Removable Surface Mounted Kit</b> 600x600,300x1200,620x620</p>	<p><b>Suspension Kit</b></p>	<p><b>Mounting Clips</b></p>	<p><b>Security cable 1.5m</b></p>
--	------------------------------	------------------------------	-----------------------------------

### Removable Surface Mounted Kit 600x600,300x1200,620x620



**EN** The luminaire shall be installed and maintained by a qualified electrician, in accordance with the national regulations in each country. The luminaire contains no replaceable parts. In case of the luminaire is damaged, it shall be exclusively replaced by the manufacturer or authorized dealer. Keep the operating manual for later use. The manufacturer is not responsible for the incorrect use and assembly of this product.

**NL** De armatuur dient te worden geïnstalleerd en onderhouden door een erkend installateur, in overeenstemming met de nationale regelgeving in het betreffende land. De armatuur bevat geen vervangbare onderdelen. Indien de armatuur is beschadigd dient deze enkel te worden vervangen door de fabrikant of door een erkende dealer. Bewaar de handleiding voor later gebruik. De fabrikant is niet verantwoordelijk voor onjuist gebruik en/of installatie van dit product.

**DE** Die Leuchte muss von einem qualifizierten Elektriker gemäß den nationalen Vorschriften in jedem Land installiert und gewartet werden. Die Leuchte enthält keine austauschbaren Teile. Falls die Leuchte beschädigt ist, wird sie ausschließlich durch den Hersteller oder den autorisierten Händler ersetzt. Bewahren Sie die Bedienungsanleitung für spätere Verwendung auf. Der Hersteller ist nicht verantwortlich für die unsachgemäße Verwendung und Montage dieses Produktes.

**FR** Le luminaire doit être installé et entretenu par un électricien qualifié, conformément à la réglementation nationale de chaque pays. Le luminaire ne contient pas de pièces remplaçables. Dans le cas où le luminaire est endommagé, il doit être remplacé exclusivement par le fabricant ou le revendeur agréé. Conservez le mode d'emploi pour une utilisation ultérieure. Le fabricant n'est pas responsable de l'utilisation et du montage incorrects de ce produit.

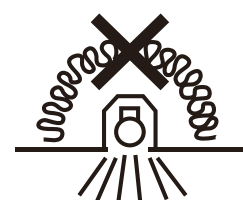
**IT** L'apparecchio deve essere installato e mantenuto da un elettricista qualificato seguendo le normative nazionali di riferimento. L'apparecchio non contiene parti sostituibili. In caso di rottura sarà sostituito esclusivamente dal produttore o da un rivenditore autorizzato. Conservate il manuale di installazione per eventuali utilizzi successivi. Il produttore non è responsabile per l'utilizzo ed il montaggio non corretto di tale apparecchio.

**ES** La luminaria debe de ser instalada y mantenida por un electricista cualificado, siguiendo las regulaciones nacionales de cada país. La luminaria contiene partes no reemplazables. En el caso de que la luminaria sea dañada, deberá ser reemplazada exclusivamente por el fabricante o distribuidor autorizado. Guarde el manual para usos posteriores. El fabricante no es responsable por el uso e instalación incorrecta de este producto.

**NOXION**

© 2022 Noxion B.V. - All rights reserved. Data subject to change without notice. Noxion retains the right to modify product specifications without any prior notice or obligation and does not assume any liability for any consequences of using this document. Subject to errors and printing errors.

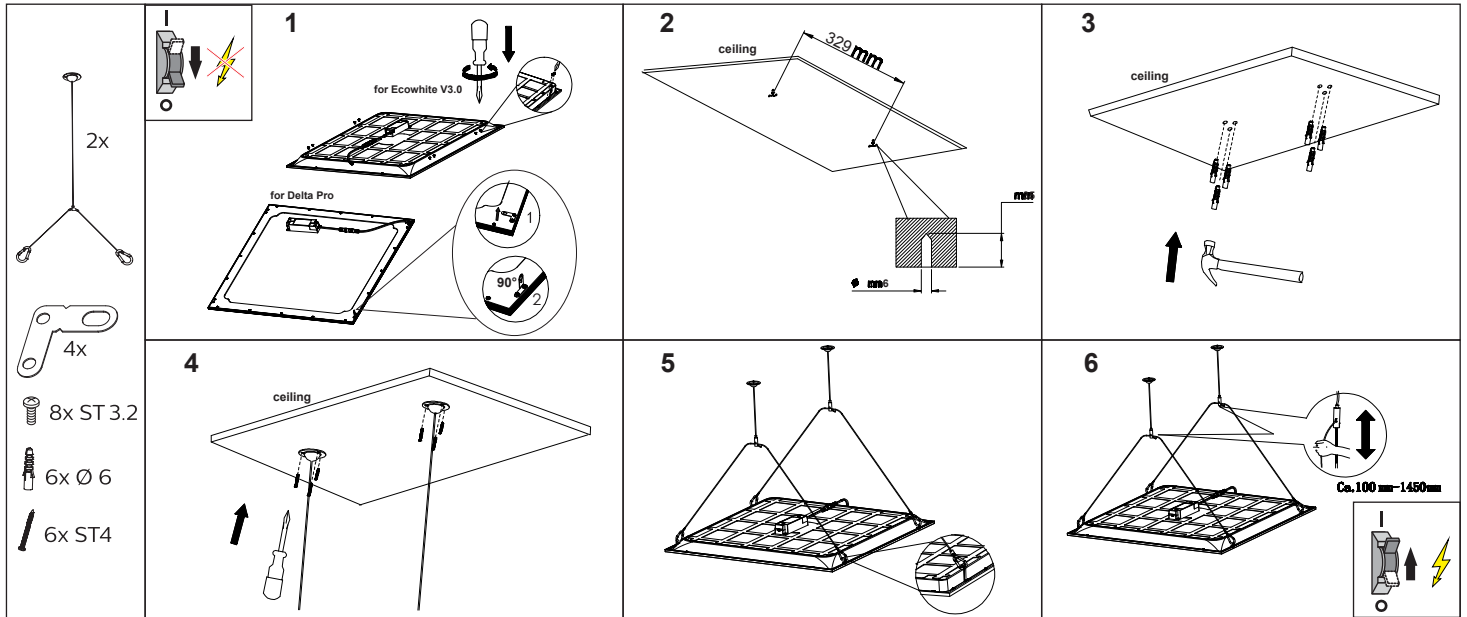
Version: August 2022



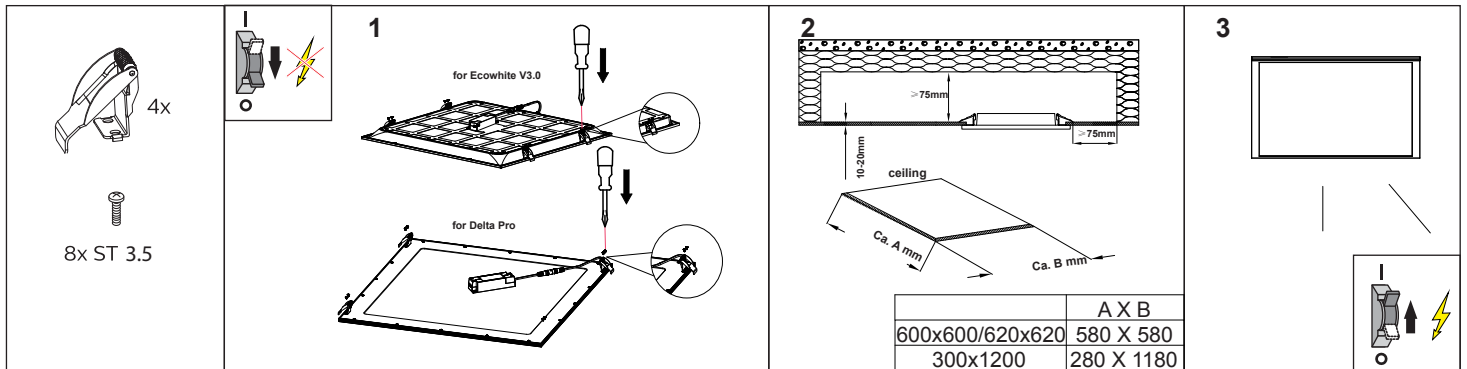
Noxion B.V.  
Schootense Dreef  
27,5708 HZ Helmond  
The Netherlands  
T:+31(0)853032982  
www.noxion.com  
info@noxion.com

# Accessories (must be ordered separately)

## Suspension Kit



## Mounting Clips



## Security cable 1.5m

